

Rostfritt stål Underskåp, 1Dörr, 400 mm

Produkt # _____

Modell # _____

Namn # _____

SIS # _____

AIA # _____



121814 (TERP4)

Underskåp. 1 dörr. 400mm.

Kort specifikation

Pos.

Underskåp (400 mm) med 1 dörr, för montering på 150 mm höga justerbara ben (65x65mm) eller på betongsockel.

Tillverkad i rostfritt stål (AISI 304)

Främre och bakre rostfria (AISI 304) längsgående regler för ökad stabilitet

Dörr, inre och yttre sidopaneler förstärkt för ljuddämpande effekt

150 mm justerbara ben, kan tas bort för installation på betongsockel

Levereras med 30 mm tjock mellanhylla i rostfritt stål (AISI 304)

Huvudfunktioner

- Montering på betongfundament möjlig genom att avlägsna fötterna.
- Extremt lätta att rengöra tack vare de jämna kanterna.

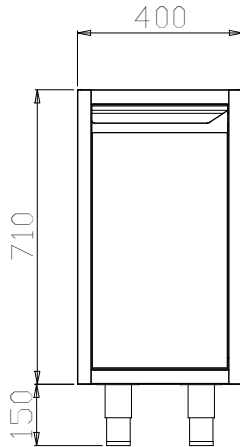
Konstruktion

- Tillverkad i rostfritt stål (304 AISI) CrNi 18/10 med Scotch Brite-finish.
- Främre och bakre längsgående c-kanalförstärkning i rostfritt stål, 15/10.
- Inre sidor som stöder strukturen så att den har ett 45° graders fogs system för de inre sidohörnen.
- 30 mm hög mellanhylla i rostfritt stål (AISI 304), kan justeras på höjden i 3 lägen.
- Ljuddämpande förstärkningar mellan de inre och yttre sidopanelerna för att förstärka strukturen.
- Monterad på 150 mm höjddjusterbara (0/+90 mm) fötter (65x65 mm).
- Dörr med gångjärn och ljuddämpande panel på insidan, utrustad med gångjärn i rostfritt stål (304 AISI) som möjliggör en 180° graders öppning.

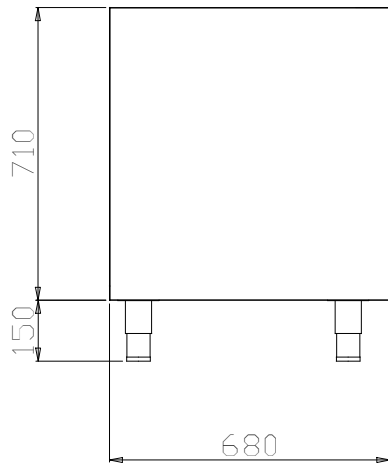
Övriga Tillbehör

- Sockel, rostfri, 400 mm PNC 855820
- Sockel, rostfri, 500 mm PNC 855821
- Sockel, rostfri, 600 mm PNC 855822
- Sockel, rostfri, 800 mm PNC 855824
- Sockel, rostfri, 900 mm PNC 855825
- Sockel, rostfri, 1000 mm PNC 855826
- Sockel, rostfri, 1100 mm PNC 855827
- Sockel, rostfri, 1200 mm PNC 855828
- Sockel, rostfri, 1300 mm PNC 855829
- Sockel, rostfri, 1400 mm PNC 855830
- Sockel, rostfri, 1500 mm PNC 855831
- Sockel, rostfri, 1600 mm PNC 855832
- Sockel, rostfri, 1700 mm PNC 855833
- Sockel, rostfri, 1800 mm PNC 855834
- Sockel, rostfri, 1900 mm PNC 855835
- Sockel, rostfri, 2000 mm PNC 855836
- Sockel, rostfri, ändstycke, 700 mm PNC 855837
- Sockel, rostfri, ändstycke, fristående enhet, 700 mm PNC 855838
- Sockel, rostfri, 2400 mm PNC 855839

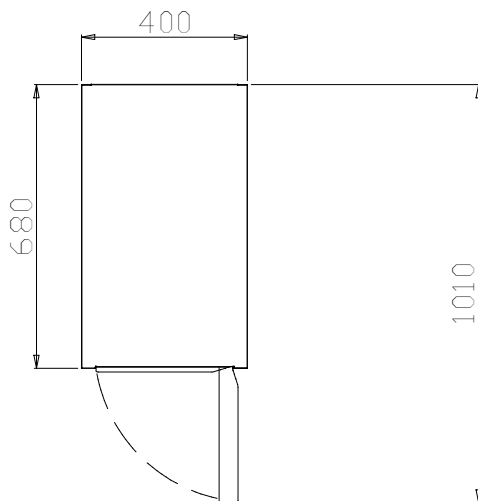
Front



Sida



Topp

**Viktig information**

Skåp bredd:	
121814 (TERP4)	330 mm
Skåp djup:	645 mm
Skåp höjd:	620 mm
Antal dörrar:	1
Typ av dörr	Hängd
Ytermått, bredd	400 mm
Ytermått, djup	680 mm
Ytermått, höjd	860 mm
Nettovikt:	9 kg